

ZESTAWIENIE DROBNYCH ELEMENTÓW WYPOSAŻENIA

DOZOWNIK NA PŁYN DO DEZYNFEKCJI RĄK – ilość 11 szt.

Umożliwia higieniczne i chirurgiczne mycie lub dezynfekcję rąk. Dozowanie preparatu odbywa się poprzez naciśnięcie dźwigni łokciem jednej ręki na podstawioną pod wylot dłonią drugiej ręki. Zalecany wszędzie, gdzie niezbędne jest zachowanie higieny rąk w szczególności w ramach ochrony przed zakażeniem wirusowym podczas pandemii. Może być stosowany również w szpitalach i ośrodkach zdrowia.

Zabezpieczenie zawartości przed niepowołanym dostępem dzięki pełnej obudowie zbiornika i pompki. Obudowa ze stali nierdzewnej typu INOX.

Dozownik posiada zbiornik z tworzywa sztucznego o pojemności 1 litra na płyn lub żel do dezynfekcji rąk lub mydło uzupełnianie z kanistra zbiorczego. Dozownik zamykany na kluczyk zabezpieczający przed ingerencją osób niepowołanych. W komplecie 2 kluczyki.

Wymiary: szerokość min. 103 mm, wysokość korpusu min. 278 mm, wysokość całkowita min. 360 mm, głębokość min. 82 mm. Grubość materiału min. 1,2 mm.



Obowiązujący wzór i forma elementu.

DOZOWNIK NA MYDŁO W PŁYNIE – ilość 11 szt..

- Pojemnik zawieszany / kotwiony do ściany
- materiał stal nierdzewna 304 szczotkowana
- pojemność 1l
- łokciownik metalowy



Obowiązujący wzór i forma elementu.

PODAJNIK RĘCZNIKÓW W ROLI – ilość 8 szt.:

- pojemnik zawieszany / kotwiony do ściany
- materiał stal nierdzewna 304 szczotkowana
- pojemność na rolkę min. fi 15 cm



Obowiązujący wzór i forma elementu.

POJEMNIK NA PAPIER TOALETOWY – ilość 14 szt.:

- pojemnik zawieszany / kotwiony do ściany
- pojemnik zamykany na kluczyk
- materiał stal nierdzewna 304 szczotkowana
- pojemność na rolkę o wewn. średnicy min. 40 i 80 mm



Obowiązujący wzór i forma elementu.

WIESZAK PUNKTOWY – 30 szt.

- wieszak kotwiony do ścianki kabiny prysznicowej
- materiał stal nierdzewna
- 2 haki
- Rozeta maskująca



Obowiązujący wzór i forma elementu.

SZCZOTKA DO WC – szt. 14

- Szczotka + pojemnik zawieszany na ścianie
- materiał stal nierdzewna 18/10 satynowana
- wysokość ok 45 cm, średnica ok. 9 cm
- forma prosta o geometrycznych liniach



Obowiązujący kształt i forma elementu

KOSZ ŁAZIENKOWY - szt. 4.

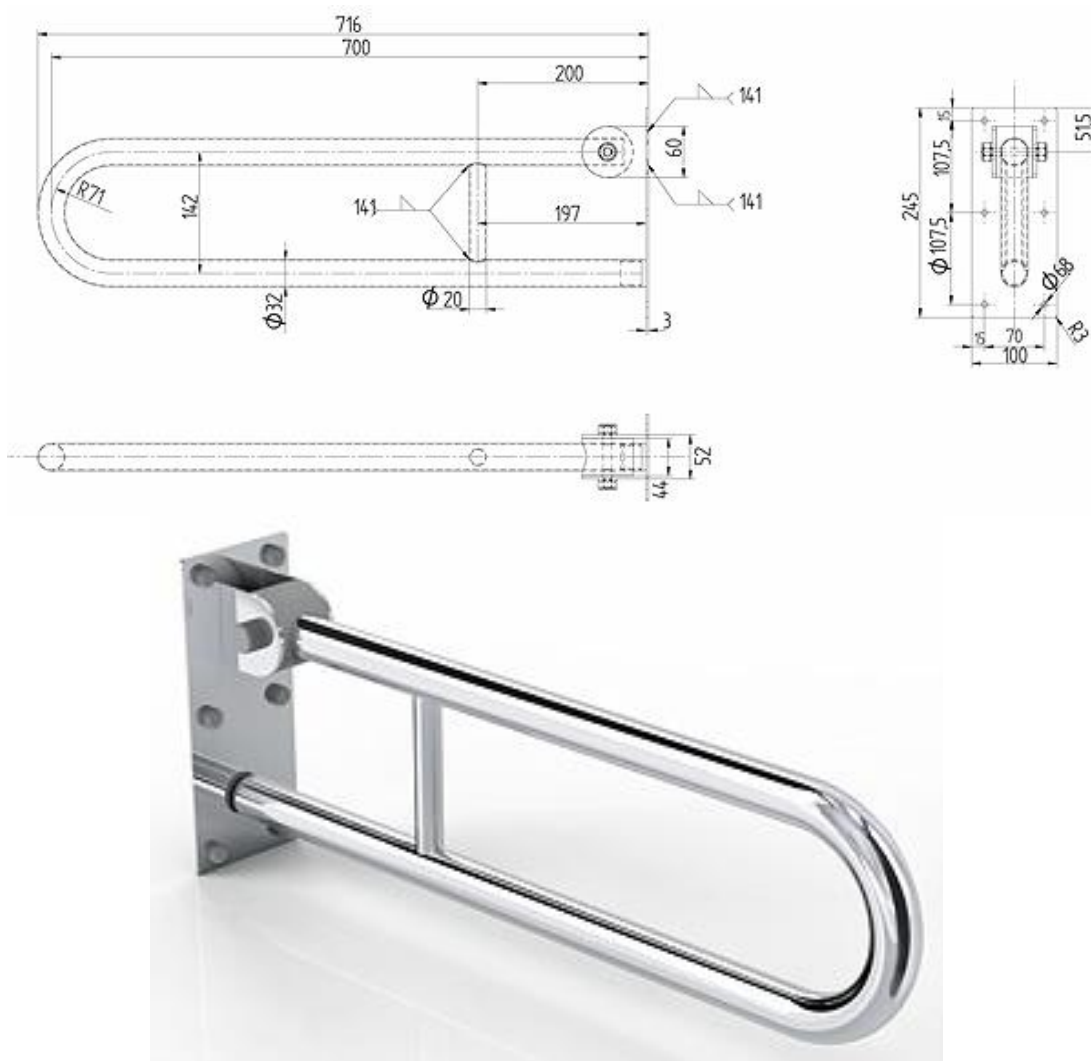
- Kosz na odpady o pojemności min. 50 l,
- Wymiary kosza 63 x 39 x 29 cm
- Kształt i stylistyka kosza wg rys. 1
- Montaż na ścianie
- Obudowa z tworzywa ABS w kolorze czarnym
- Budowa wnętrza, która umożliwia całkowite schowanie worka



Rys.1. Obowiązujący kształt, forma i stylistyka kosza.

UCHWYTY DLA NIEPEŁNOSPRAWNYCH.

Poręcz ścienna łukowa (dla umywalki) dł. 70 cm, uchylna – szt. 1.



Rys.1. Obowiązująca forma, kształt i stylistyka.

Średnica: 32 mm. Stal nierdzewna, powierzchnia gładka, wypolerowana.
Mocowana na płycie 100 x 245 x 4 mm, z otworami dla 6 śrub mocujących.
Dodatkowe elementy zastępujące śruby montażowe oraz element przy mechanizmie uchylnym z tworzywa sztucznego w kolorze szary m (RAL7037).

Poręcz ścienna łukowa (dla wc) dł. 85 cm, uchylna – szt. 1



Rys.1. Obowiązująca forma, kształt i stylistyka.

Średnica: 32 mm. Stal nierdzewna, powierzchnia gładka, wypolerowana.
Mocowana na płytce 100 x 245 x 4 mm, z otworami dla 6 śrub mocujących.
Dodatkowe elementy zasłaniające śruby montażowe oraz element przy mechanizmie uchylnym z tworzywa sztucznego w kolorze szary m (RAL7037).

Poręcz prosta dł. min. 60 cm – szt. 2



Rys.1. Obowiązująca forma, kształt i stylistyka.

Średnica: 32 mm. Stal nierdzewna, powierzchnia gładka, wypolerowana.
Mocowanie przy pomocy rozet 77 mm, z otworami dla 2 śrub mocujących.
Dodatkowe rozety zasłaniające śruby montażowe z wypolerowanej stali nierdzewnej.

WYKONANIE ROBÓT.

Roboty związane z montażem należy wykonać po wykonaniu wszelkich prac wykończeniowych w odkurzonej pomieszczeniu. Dokładne miejsce montażu drobnego wyposażenia zostanie wskazane przez Inspektora lub Nadzór Autorski. Wykonawca blatu kuchennego winien skoordynować roboty z dostawcą przyborów sanitarnych oraz wykonawcą robót ogólnobudowlanych i wykończeniowych. Wykonanie i montaż umeblowania należy poprzedzić dokładnym pomiarem stanu istniejącego robót wykończeniowych. Wszystkie odstępstwa wymiarowe należy uwzględnić w dokumentacji warsztatowej umeblowania.